

ZÁSOBNÍK TECHNOLOGICKÝ - ZT 223/6,5



KOOL Trading spol. s r.o.
Třešť

ZÁSOBNÍK TECHNOLOGICKÝ - ZT 223/6,5

Zásobník technologický ZT223/6,5 je navržen ve dvou základních provedeních.

- Varianta A jako zásobník podjízdny s výpustí na nákladní automobil.
- Varianta B jako zásobník se sníženým profilem s výpustí na pásový dopravník.

Zásobník je konstrukčně uzpůsoben k instalaci dalších technologií na horní část zásobníku.

Zásobník je určen pro skladování upraveného kameniva a šterkopísku všech frakcí jednak jako technologická meziskládka pro další zpracování, jednak jako skládka finálního produktu.

Odběr ze zásobníku je možný spodní výpustí přes jednoduchý uzávěr, pásový nebo vibrační podavač. Je možné instalovat boční výpusti nebo přepady ze zásobníků do volných kójí nebo na pásový dopravník.

Kuželová část a dno zásobníku jsou navrženy z plechu tl.12mm a jsou sestaveny ze 4 stejných svařenců. Sklon kužele je 50° od horizontální roviny. Spodní díl kuželové části tvoří jeden svařenec s přírubou pro instalaci vypouštěcího zařízení.

První válcovou nadstavbu, 2000mm vysokou, tvoří 4 stejné svařence z plechu tl.10mm. Každá další válcová nadstavba je z plechu tl.8mm.

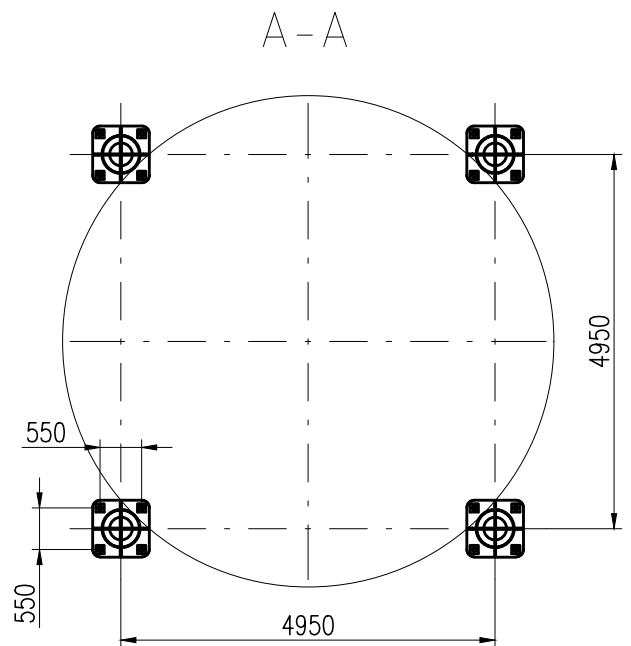
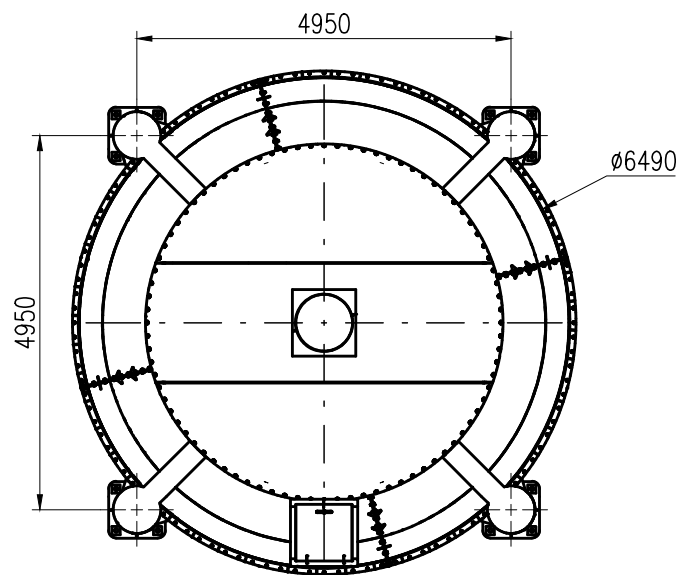
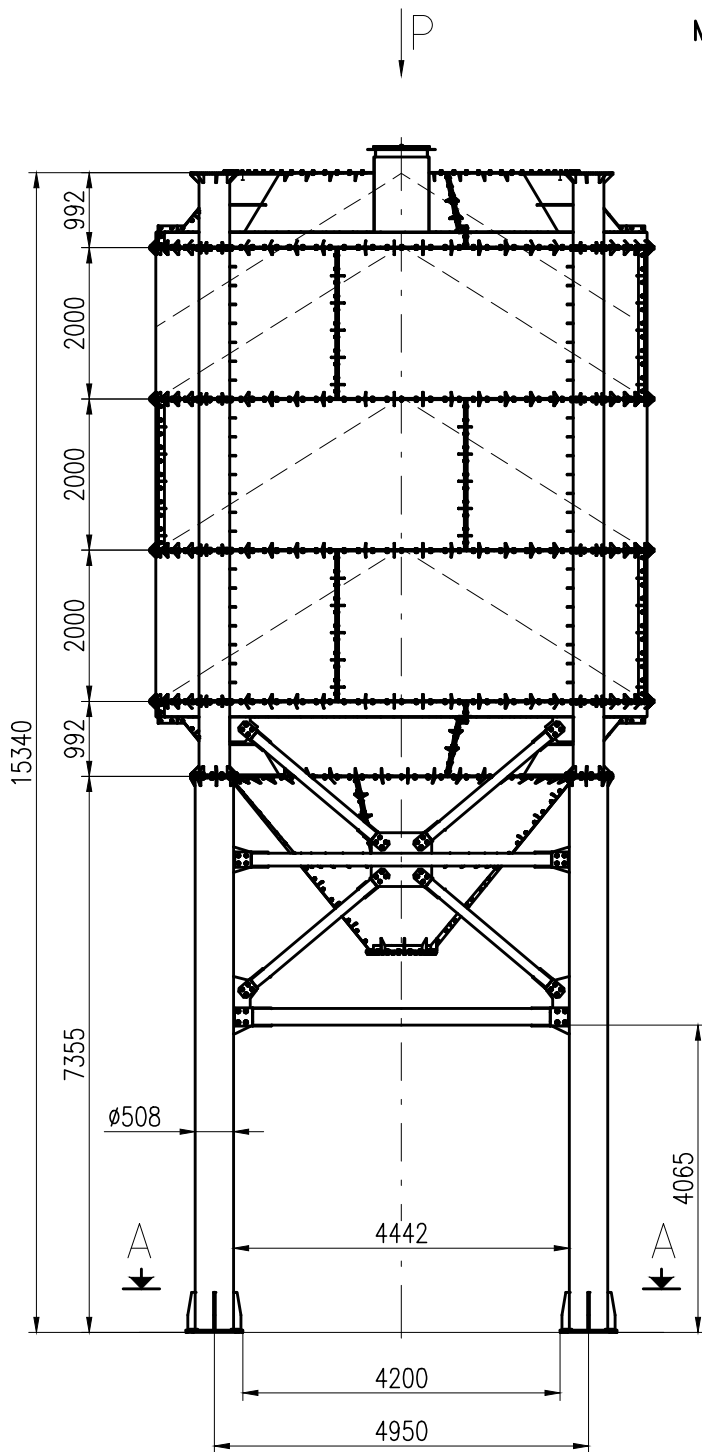
Střecha je tvořená 4 kuželovými díly z plechu tl.8mm s možností zakrytí kruhového otvoru v zásobníku střechou o tl.6mm pro dosažení prachotěsného provedení. V kuželové části střechy se nachází vlez do zásobníku.

Střechu je možné opatřit bezpečnostím zábradlím.

Pro vyšší variabilitu je možné zvolit válcové nadstavby (8mm) sníženým dílem o výšce 1000mm

M 1:100

Pohled P

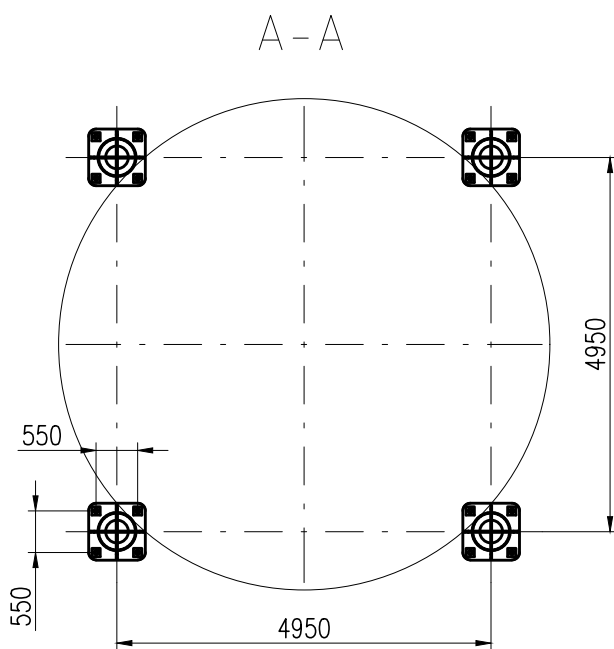
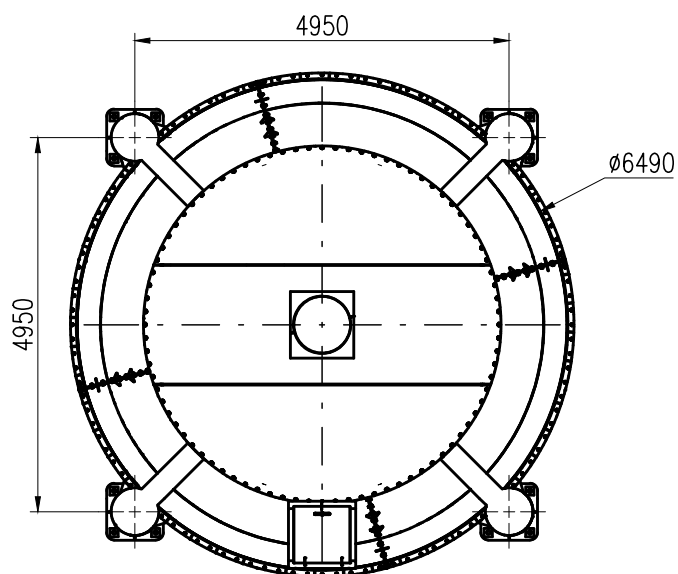
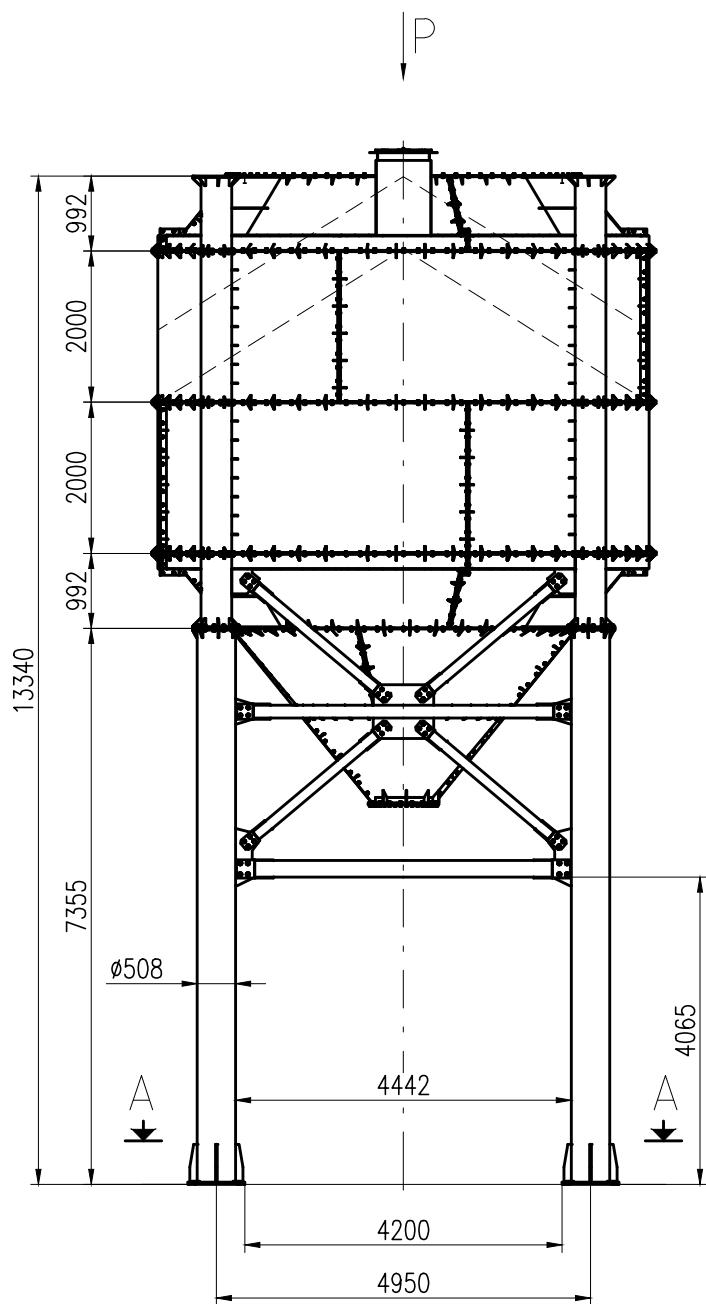


Zásobník technologický - ZT 223/6,5A

	OBJEM	HMOTNOST	POZNÁMKA
ZÁKLADNÍ ČÁST	38m ³	20046 kg	ZÁKLADNÍ ČÁST – P12
ZÁKLADNÍ ČÁST + 1 NÁSTAVBA	60m ³	26045 kg	1. NÁSTAVBA – P10
ZÁKLADNÍ ČÁST + 2 NÁSTAVBY	126m ³	31237 kg	2. NÁSTAVBA – P8
ZÁKLADNÍ ČÁST + 3 NÁSTAVBY	192m ³	36428 kg	3. NÁSTAVBA – P8
ZÁKLADNÍ ČÁST + 3 NÁSTAVBY + STŘECHA	223m ³	40713 kg	STŘECHA – P8
ZÁKLADNÍ ČÁST + 3 NÁSTAVBY + STŘECHA + KRYT	223m ³	41879 kg	KRYT – P6

M 1:100

Pohled P

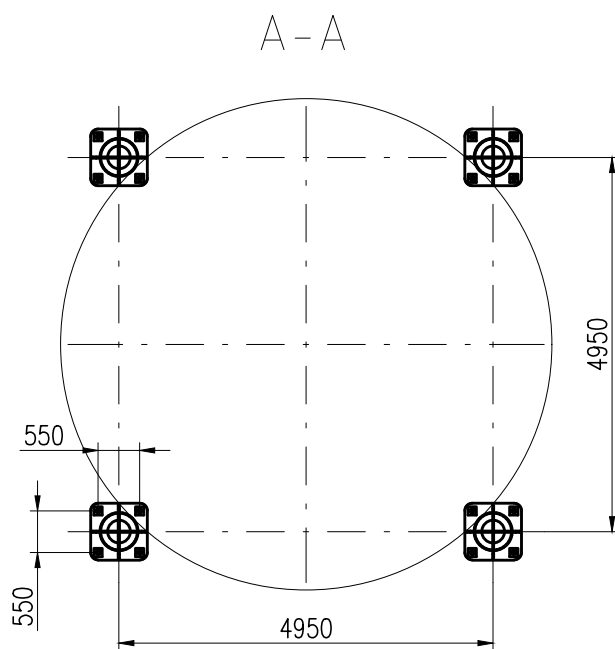
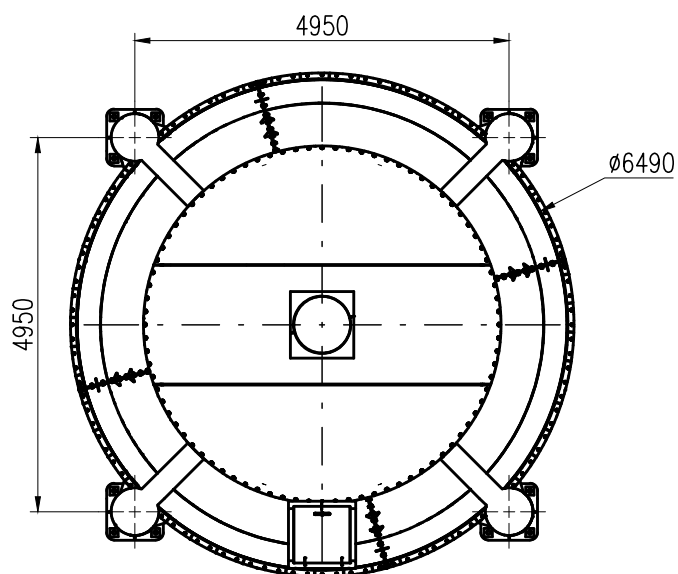
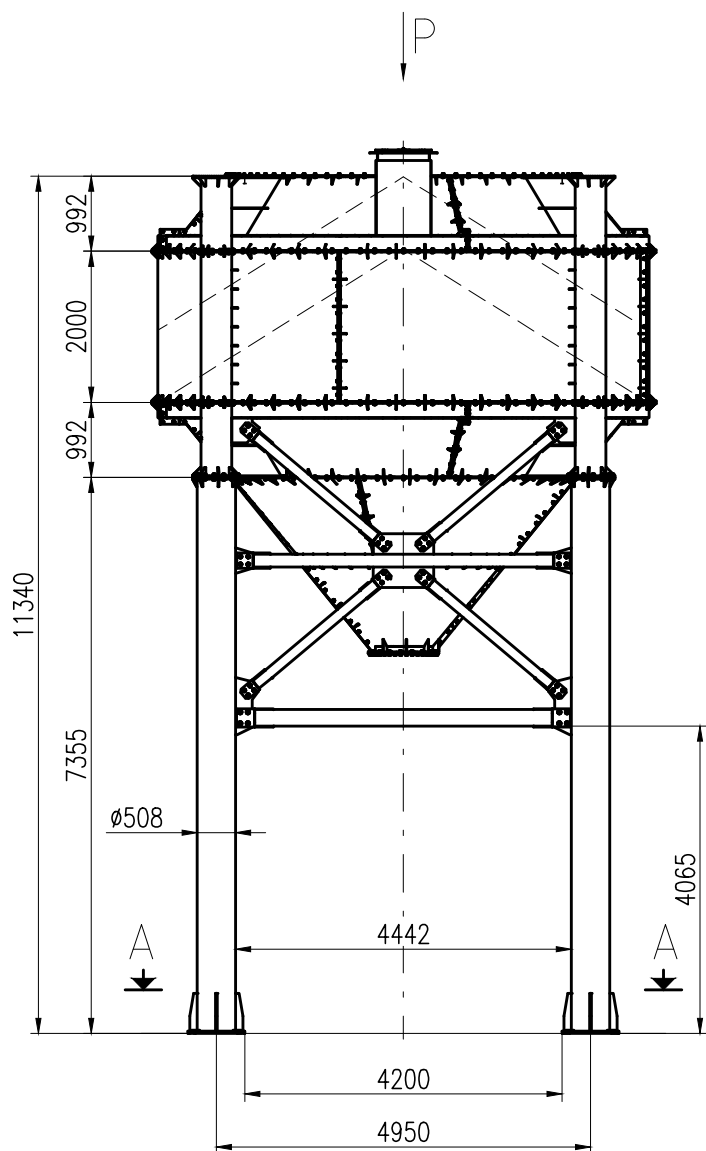


Zásobník technologický - ZT 158/6,5A

	OBJEM	HMOTNOST	POZNÁMKA
ZÁKLADNÍ ČÁST + 2 NÁSTAVBY	126m ³	31237 kg	ZÁKLADNÍ ČÁST – P12
ZÁKLADNÍ ČÁST + 2 NÁSTAVBY + STŘECHA	158m ³	35522 kg	1. NÁSTAVBA – P10
			2. NÁSTAVBA – P8
			STŘECHA – P8
		918 kg	KRYT – P6

M 1:100

Pohled P

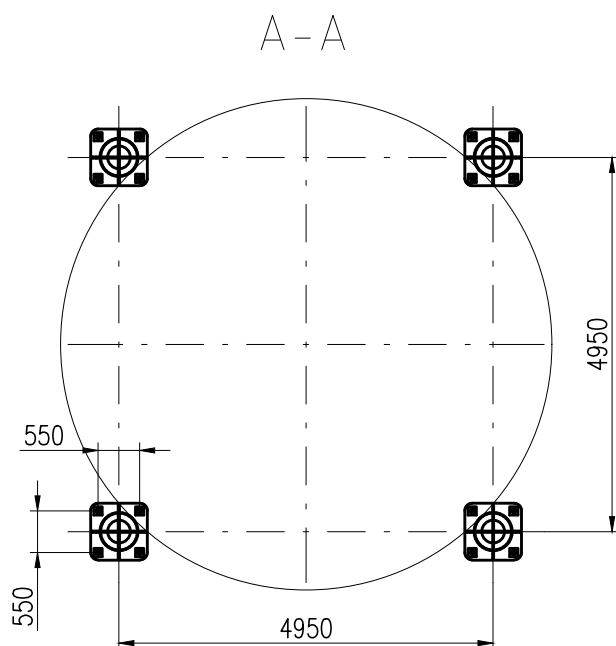
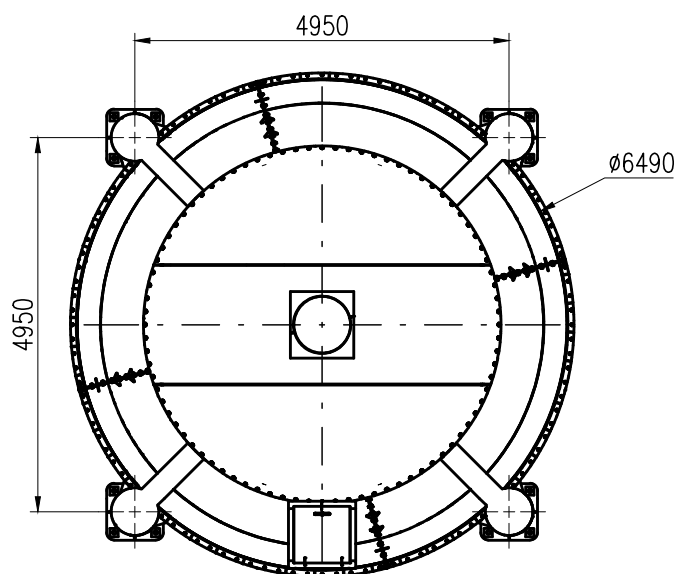
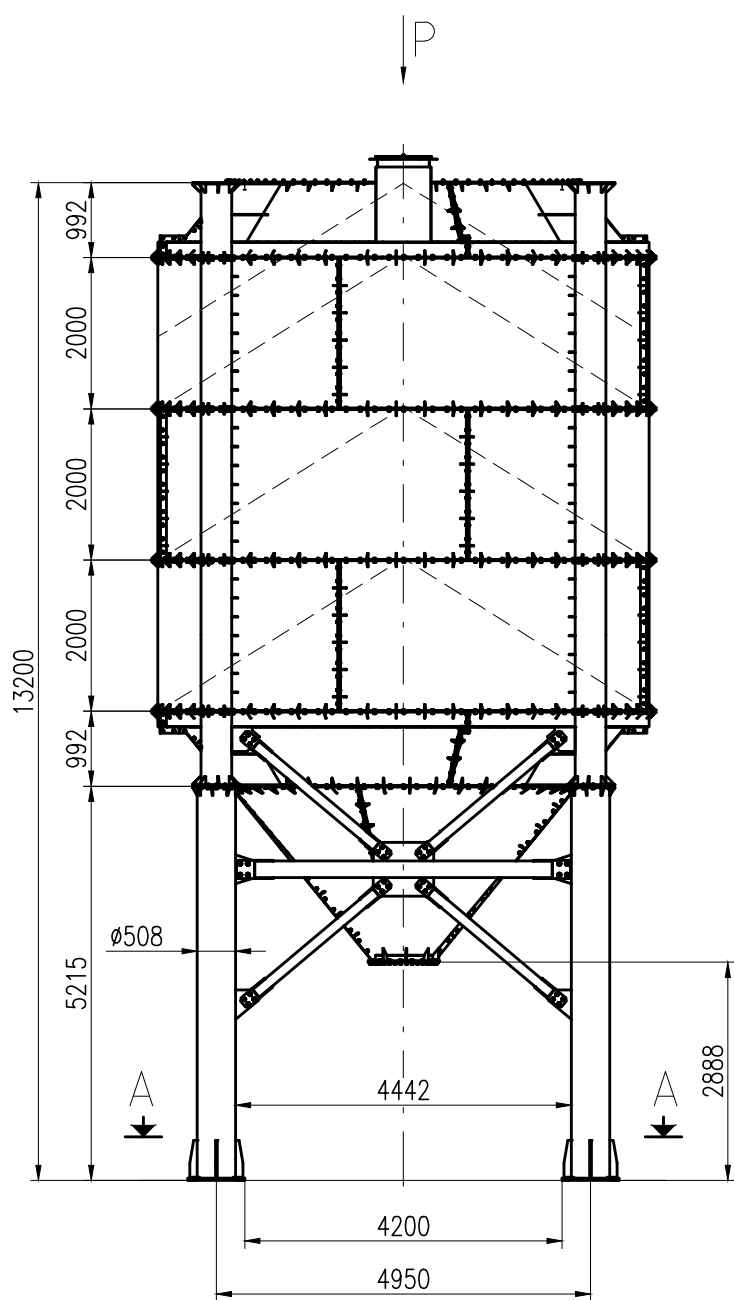


Zásobník technologický - ZT 92/6,5A

	OBJEM	HMOTNOST	POZNÁMKA
ZÁKLADNÍ ČÁST + 1 NÁSTAVBA	60m ³	26045 kg	ZÁKLADNÍ ČÁST - P12
ZÁKLADNÍ ČÁST + 1 NÁSTAVBA + STŘECHA	92m ³	30331 kg	1. NÁSTAVBA - P10
			STŘECHA - P8
		918 kg	KRYT - P6

M 1:100

Pohled P

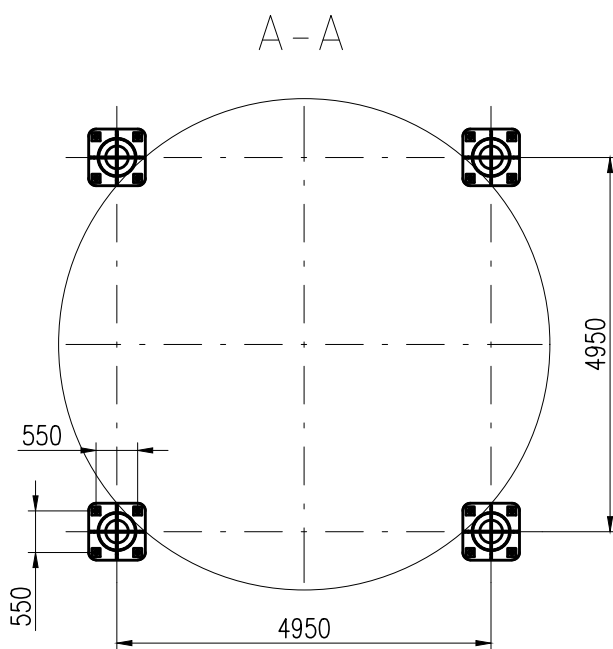
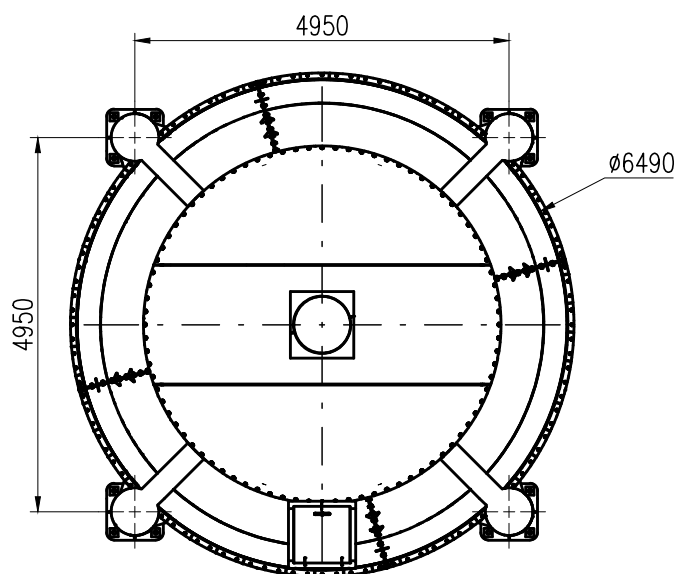
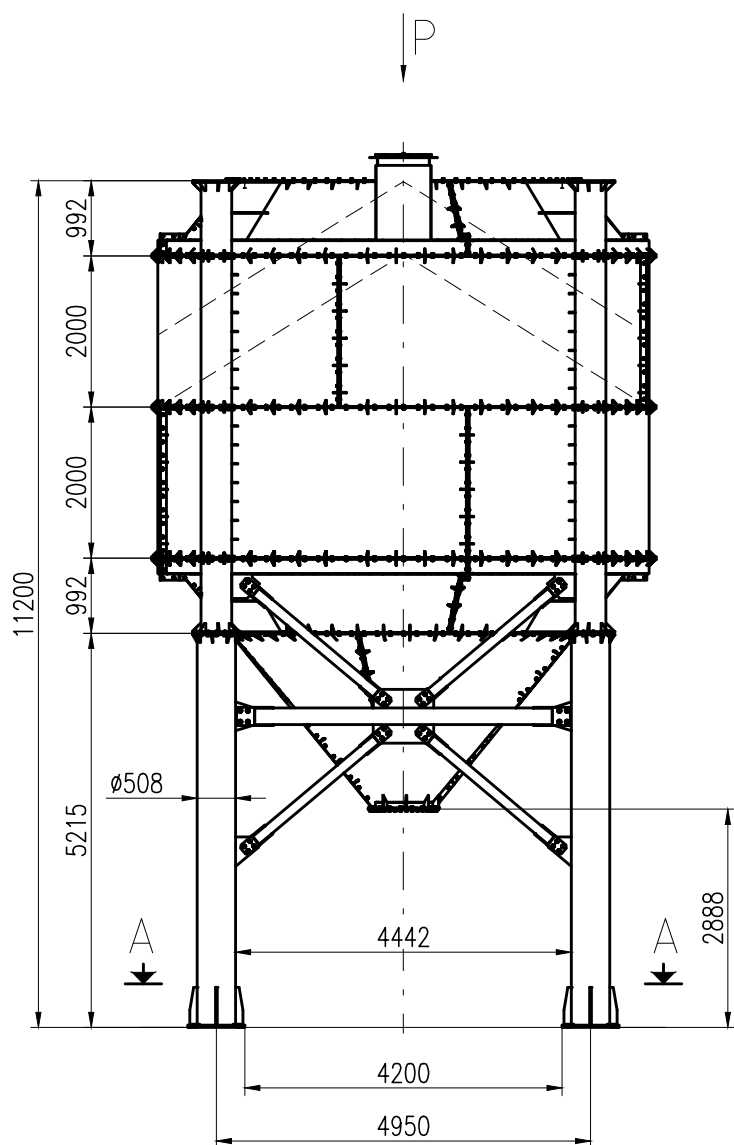


Zásobník technologický - ZT 223/6,5B

	OBJEM	HMOTNOST	POZNÁMKA
ZÁKLADNÍ ČÁST	38m ³	17595 kg	ZÁKLADNÍ ČÁST – P12
ZÁKLADNÍ ČÁST + 1 NÁSTAVBA	60m ³	23594 kg	1. NÁSTAVBA – P10
ZÁKLADNÍ ČÁST + 2 NÁSTAVBY	126m ³	28786 kg	2. NÁSTAVBA – P8
ZÁKLADNÍ ČÁST + 3 NÁSTAVBY	192m ³	33978 kg	3. NÁSTAVBA – P8
ZÁKLADNÍ ČÁST + 3 NÁSTAVBY + STŘECHA	223m ³	38262 kg	STŘECHA – P8
ZÁKLADNÍ ČÁST + 3 NÁSTAVBY + STŘECHA + KRYT	223m ³	39428 kg	KRYT – P6

M 1:100

Pohled P

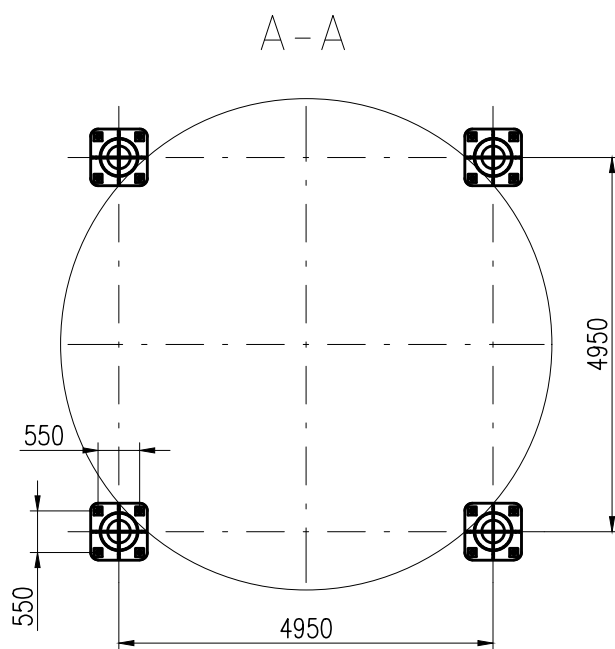
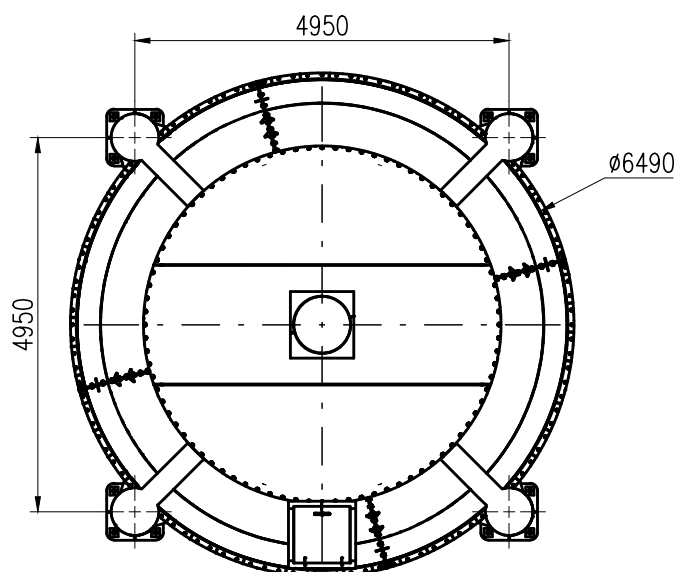
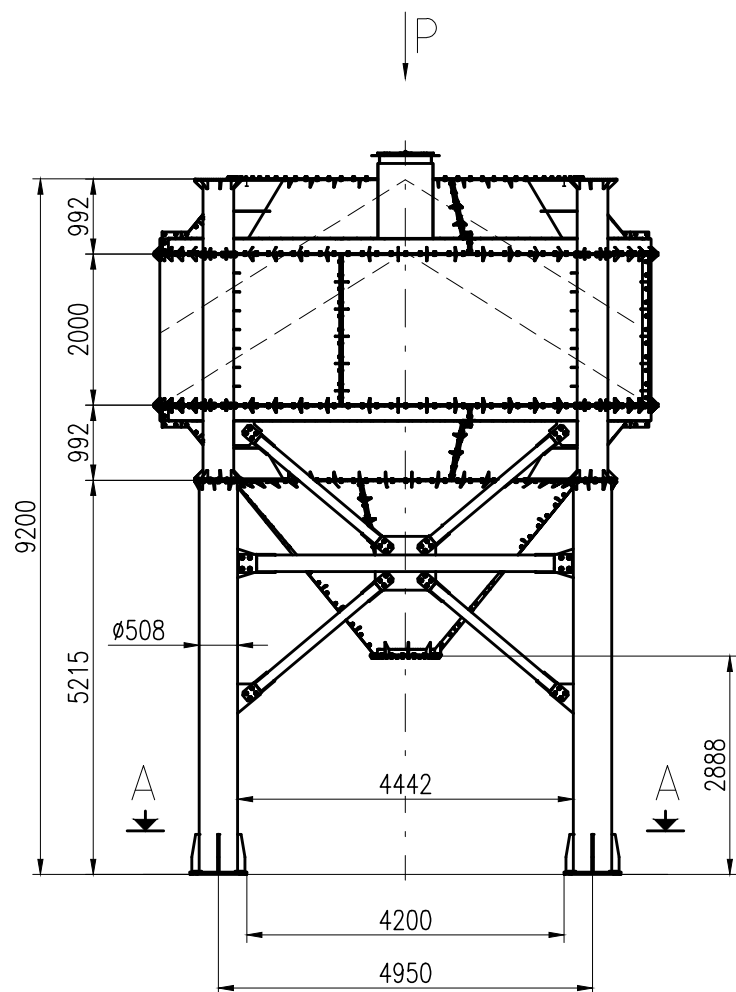


Zásobník technologický - ZT 158/6,5B

	OBJEM	HMOTNOST	POZNÁMKA
ZÁKLADNÍ ČÁST + 2 NÁSTAVBY	126m ³	28786 kg	ZÁKLADNÍ ČÁST – P12
ZÁKLADNÍ ČÁST + 2 NÁSTAVBY + STŘECHA	158m ³	33070 kg	1. NÁSTAVBA – P10
			2. NÁSTAVBA – P8
			STŘECHA – P8
		918 kg	KRYT – P6

M 1:100

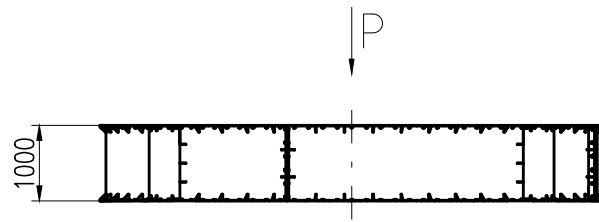
Pohled P



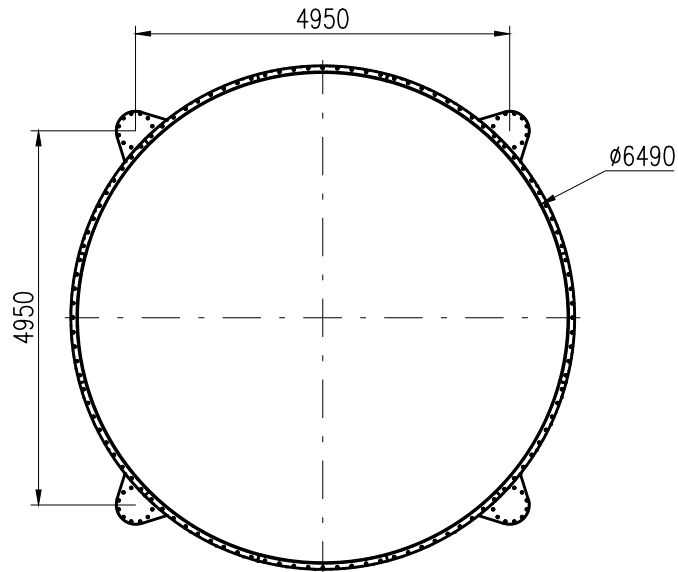
Zásobník technologický - ZT 92/6,5B

	OBJEM	HMOTNOST	POZNÁMKA
ZÁKLADNÍ ČÁST + 1 NÁSTAVBA	60m ³	23594 kg	ZÁKLADNÍ ČÁST – P12
ZÁKLADNÍ ČÁST + 1 NÁSTAVBA + STŘECHA	92m ³	27879 kg	1. NÁSTAVBA – P10
			STŘECHA – P8
		918 kg	KRYT – P6

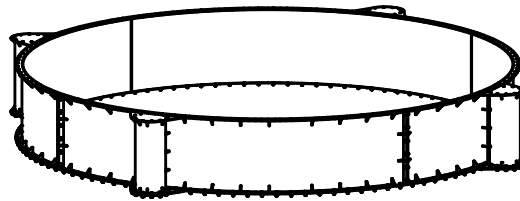
M 1:100



Pohled P



3D Pohled



Zásobník technologický - ZT 33/6,5-1

	OBJEM	HMOTNOST	POZNÁMKA
NÁSTAVBA 1m	33m ³	2995 kg	NÁSTAVBA 1m – P8